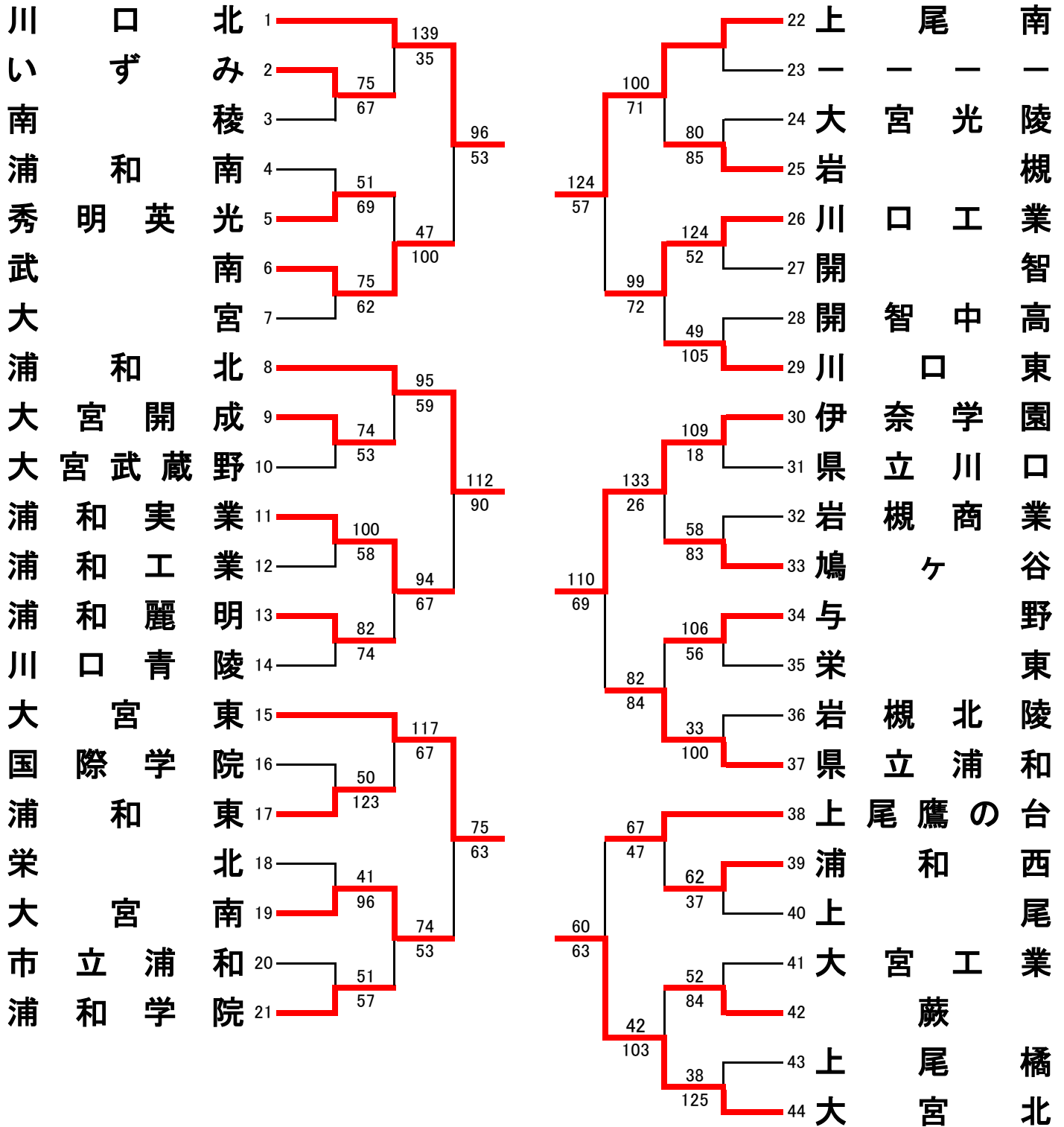


令和3年度春季南部支部選手権大会組合せ

期 日	4月29日(木)	5月1日(土)	2日(日)
会 場	岩槻商業高校(A, B) 浦和商业高校(C, D)	市立浦和高校(E, F) 川口工業高校(G, H) 川口青陵高校(I, J)	浦和北高校(K, L) 浦和工業高校(M, N)

男子

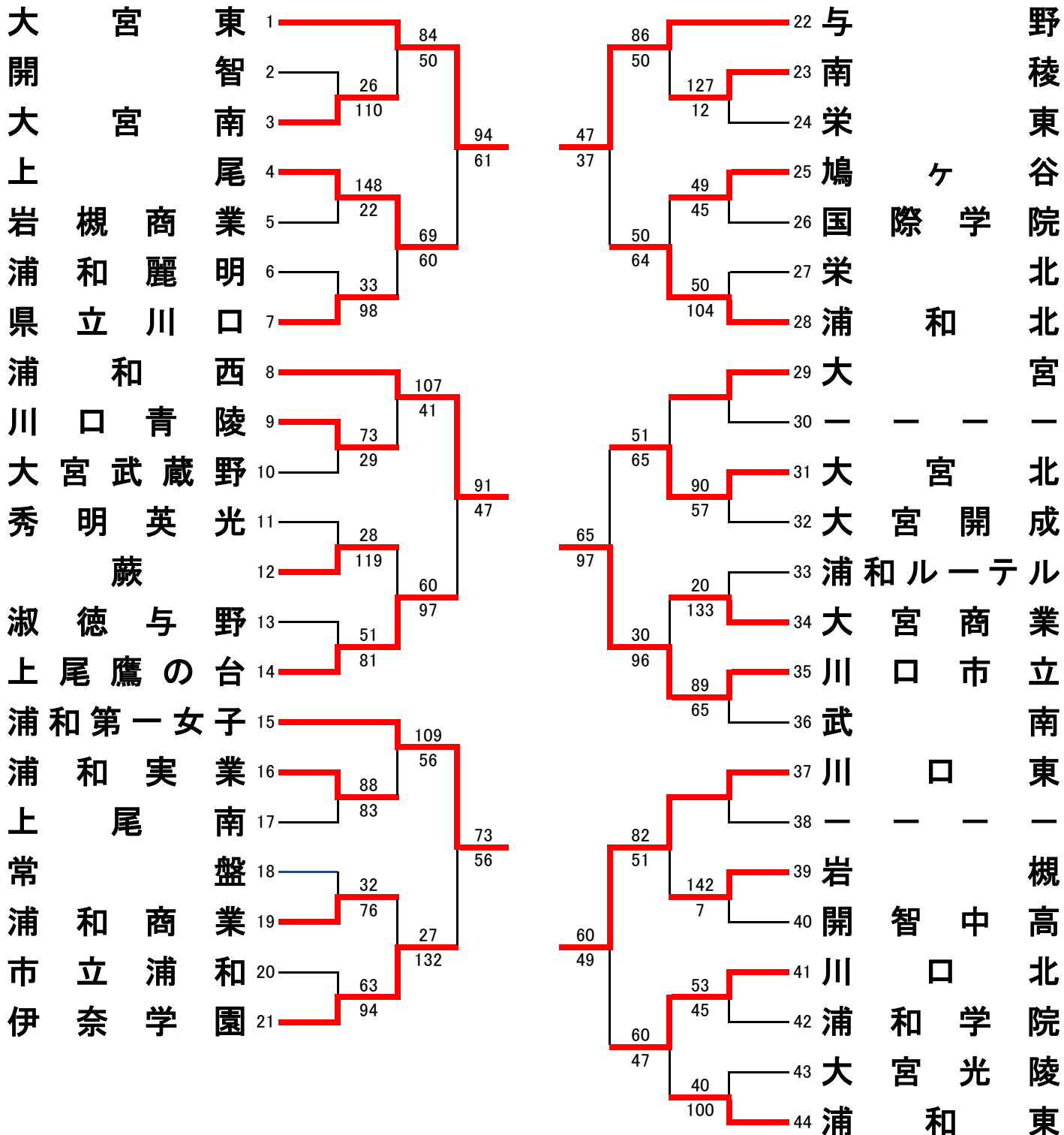


※網掛けは第1試合と第3試合のTO、得点、モップの担当です。

3日(月)
浦和西高校(O, P)
与野高校(Q, R)

4日(火)
浦和学院高校(S, T)

女子



※網掛けは第1試合と第3試合のTO、得点、モップの担当です。