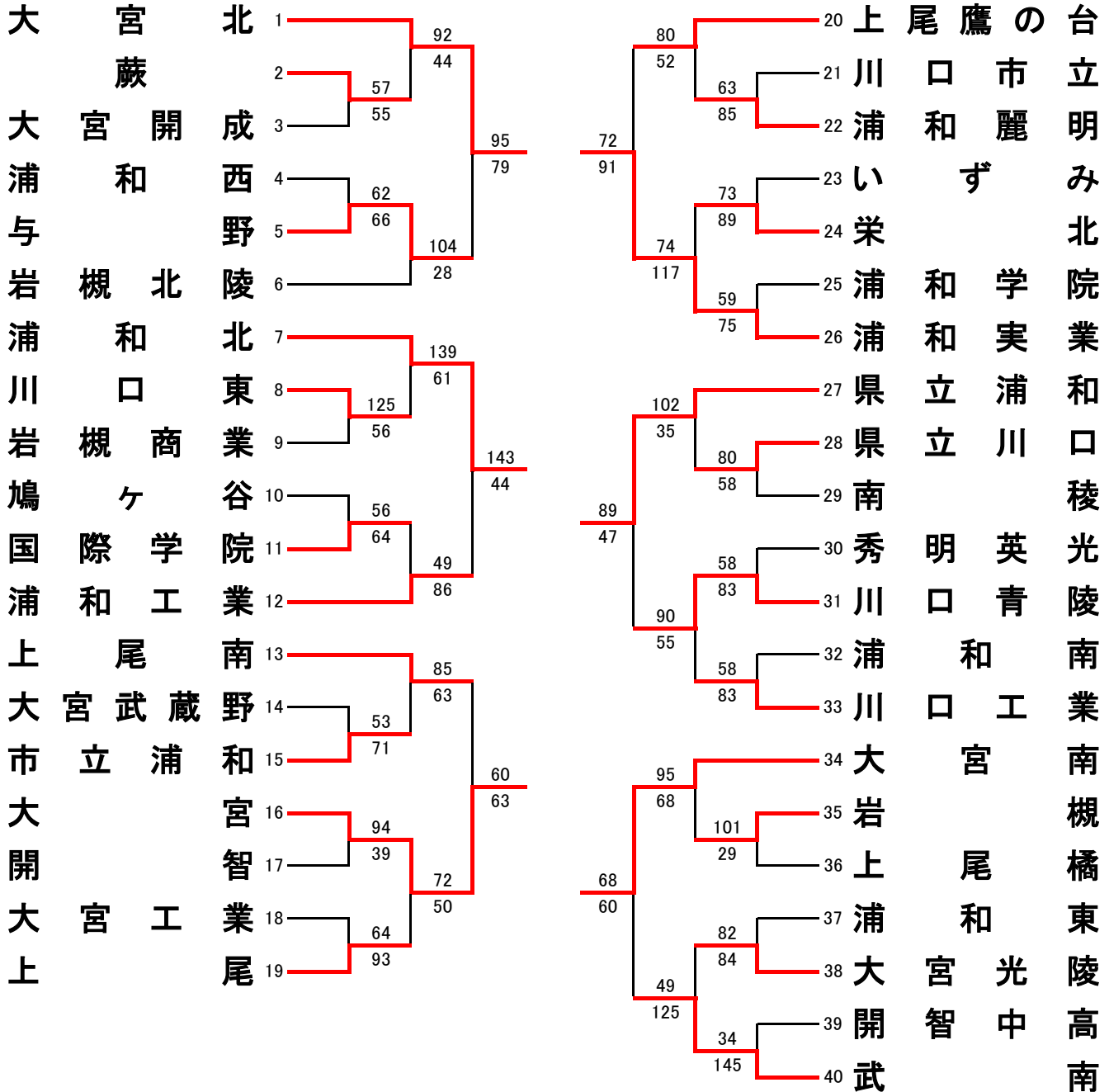


令和3年度学校総合体育大会兼全国高等学校総合
体育大会バスケットボール競技南部支部予選会

期 日	5月30日(日)	6月5日(土)	6日(日)
会 場	岩槻北陵高校 (A, B) 大宮光陵高校 (C, D)	上尾橘高校 (E, F) 大宮商業高校 (G, H)	上尾鷹の台高校 (I, J) 大宮工業高校 (K, L) 川口東高校 (M, N)

男 子

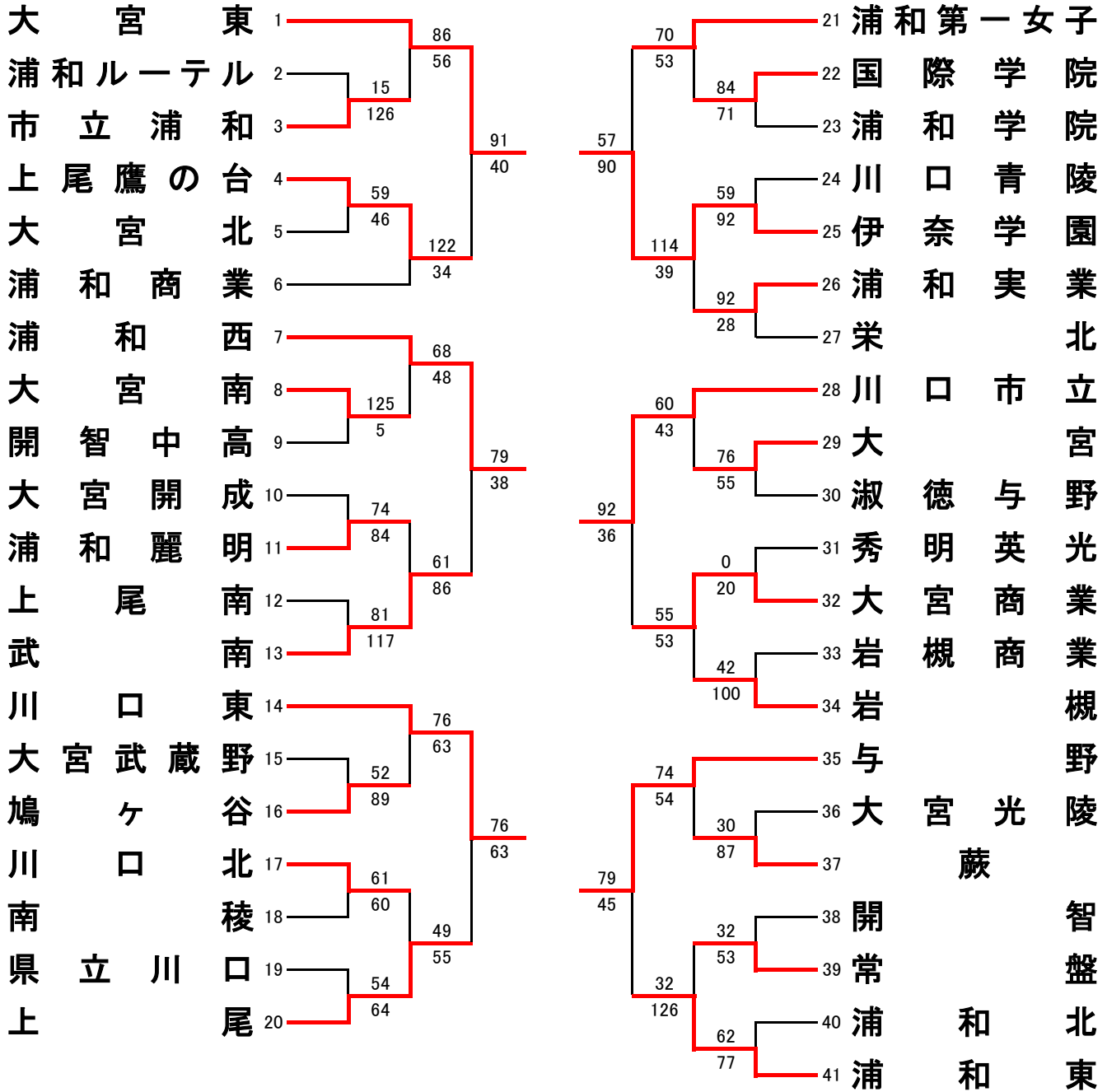


※網掛けは第1試合と第3試合のTO、得点、モップの担当です。

12日(土)
上尾高校 (O, P)
上尾南高校(Q, R)

13日(日)
伊奈学園総合高校(S, T)

女子



※網掛けは第1試合と第3試合のTO、得点、モップの担当です。