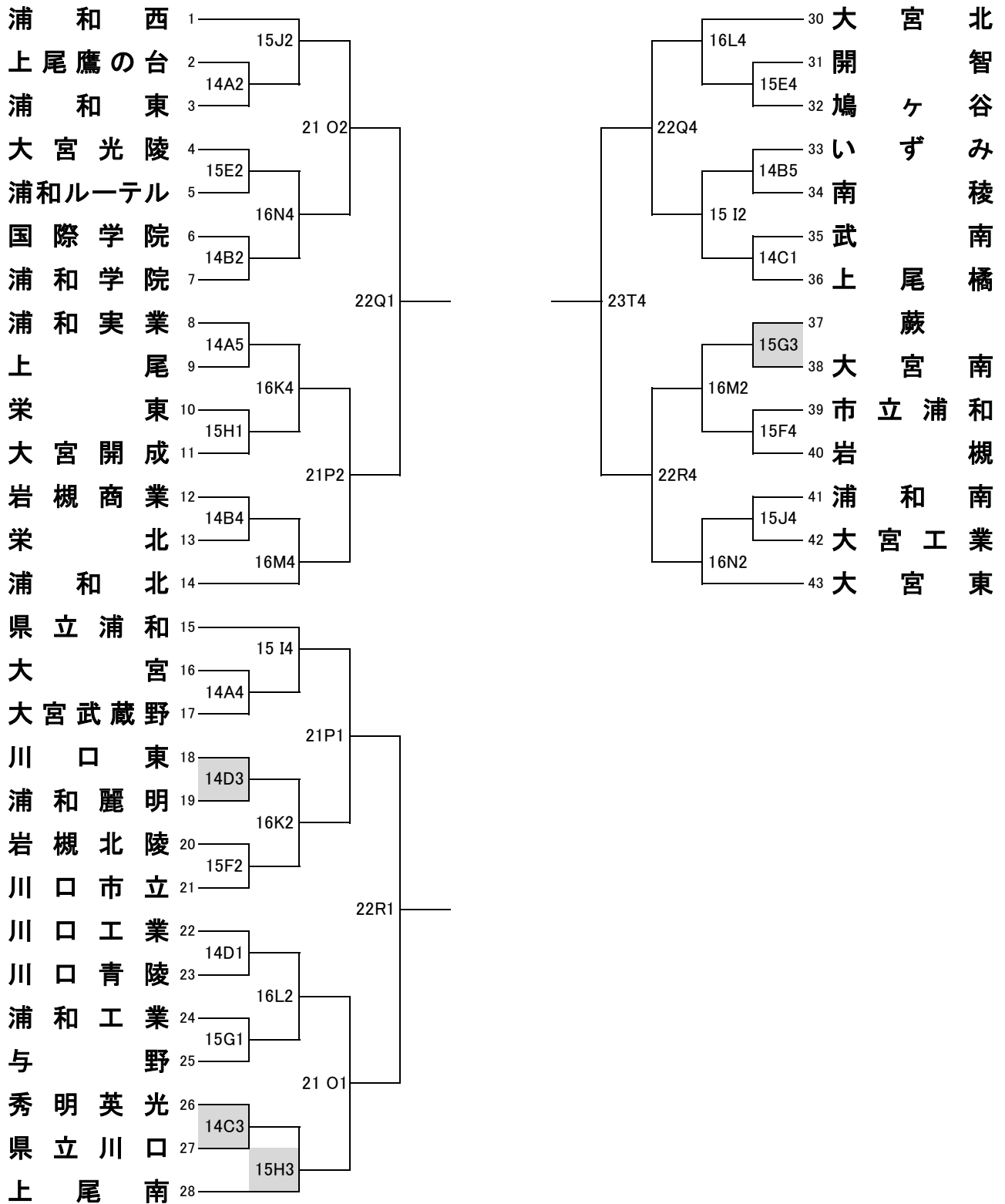


平成30年度 全国高等学校バスケットボール選手権大会
(ウインターカップ2018) 南部支部予選会 組合せ

期日	7月14日(土)	15日(日)	16日(月)
会場	大宮高校(A,B) 上尾橋高校(C,D)	岩槻北陵高校(E,F) 浦和工業高校(G,H) 大宮工業高校(I,J)	上尾高校(K,L) 伊奈学園総合高校(M,N)

男子



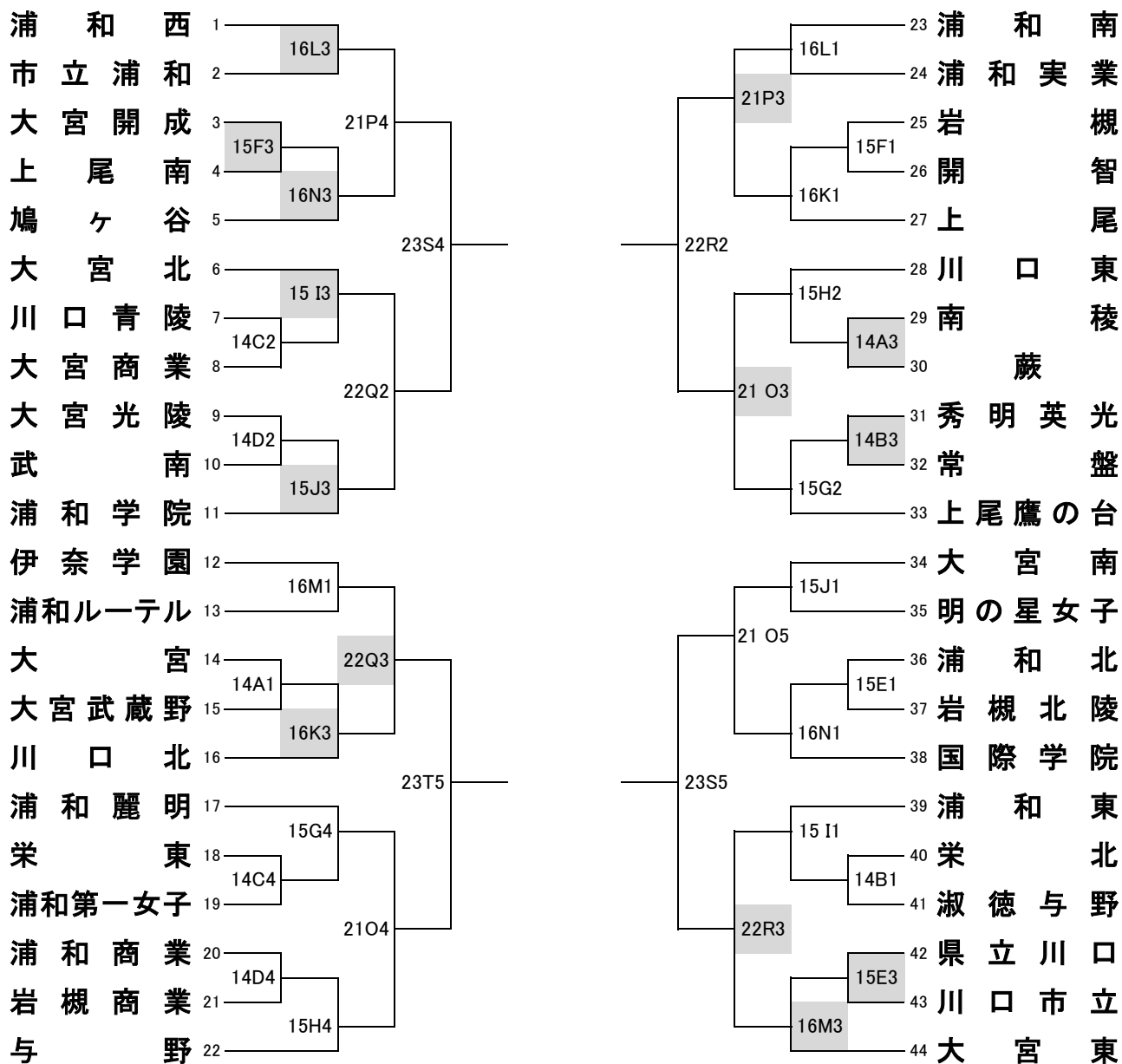
※網掛けは小さい番号が1試合目、大きい番号が4試合目のT.O担当です。

21日(土)
上尾南高校(O,P)

22日(日)
川口青陵高校(Q,R)

23日(月)
大宮北高校(S,T)

女子



※網掛けは小さい番号が1試合目、大きい番号が4試合目のT.O担当です。