

平成30年度春季南部支部選手権大会組合せ

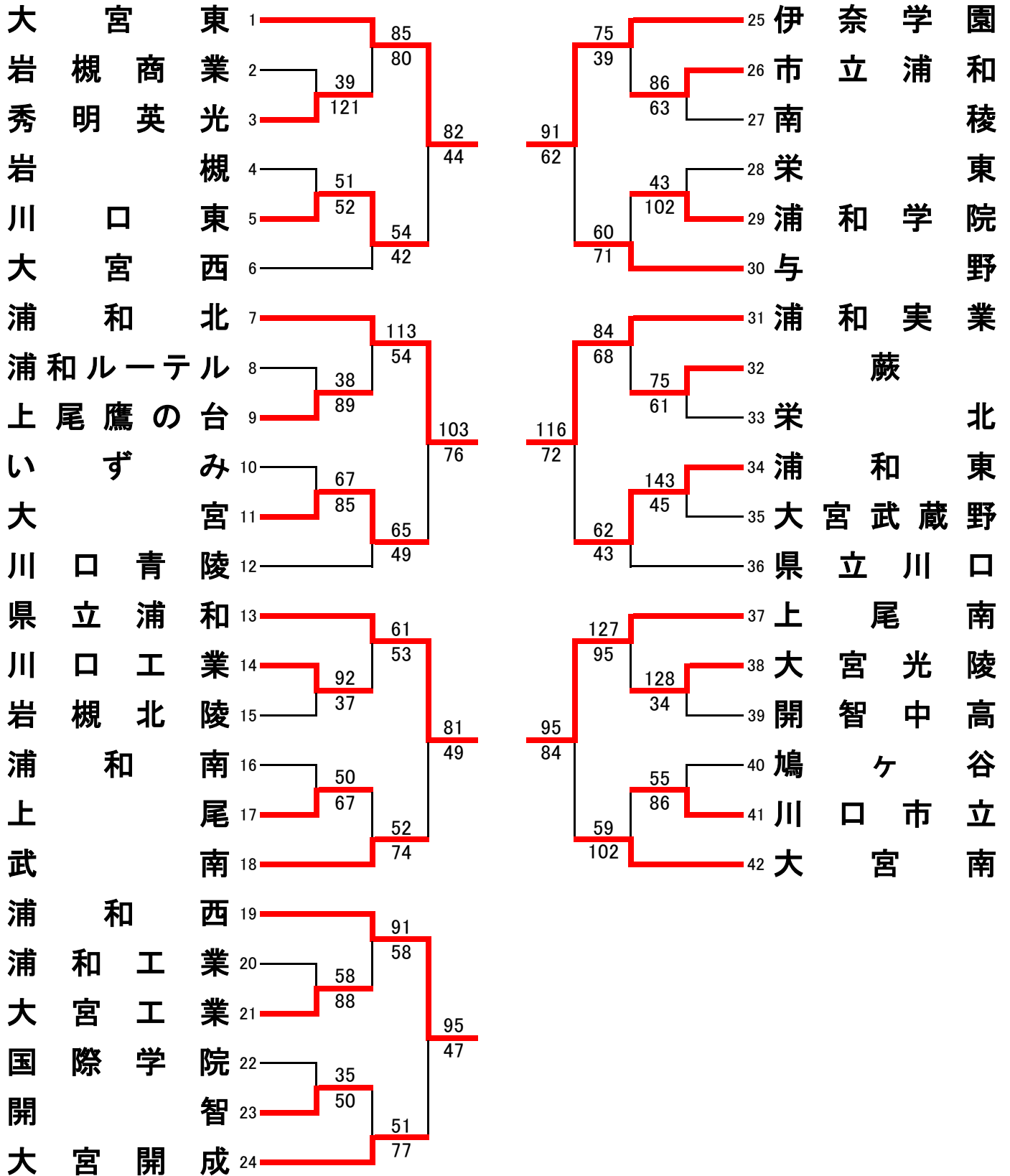
期日  
会場

4月28日(土)  
浦和工業高校(A, B)  
市立浦和高校(C, D)

29日(日)  
県立浦和高校(E, F)  
川口工業高校(G, H)

30日(月)  
浦和西高校(I, J)  
浦和南高校(K, L)

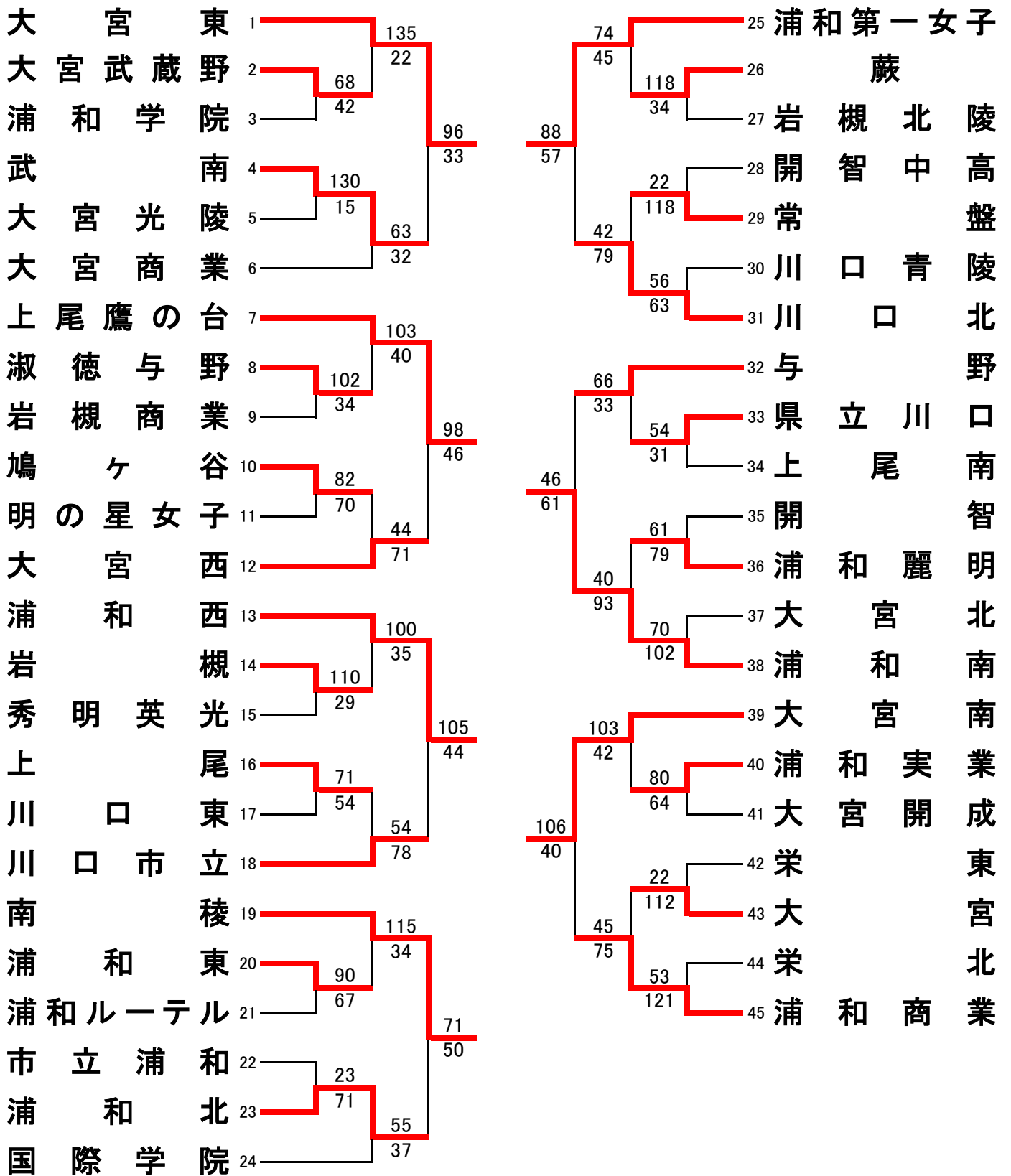
男子



5月3日(木)  
浦和北高校(M, N)  
与野高校(O, P)

4日(金)  
浦和学院高校(Q, R)

# 女子



※網掛けは小さい番号が1試合目、大きい番号が4試合目のT.O担当です。