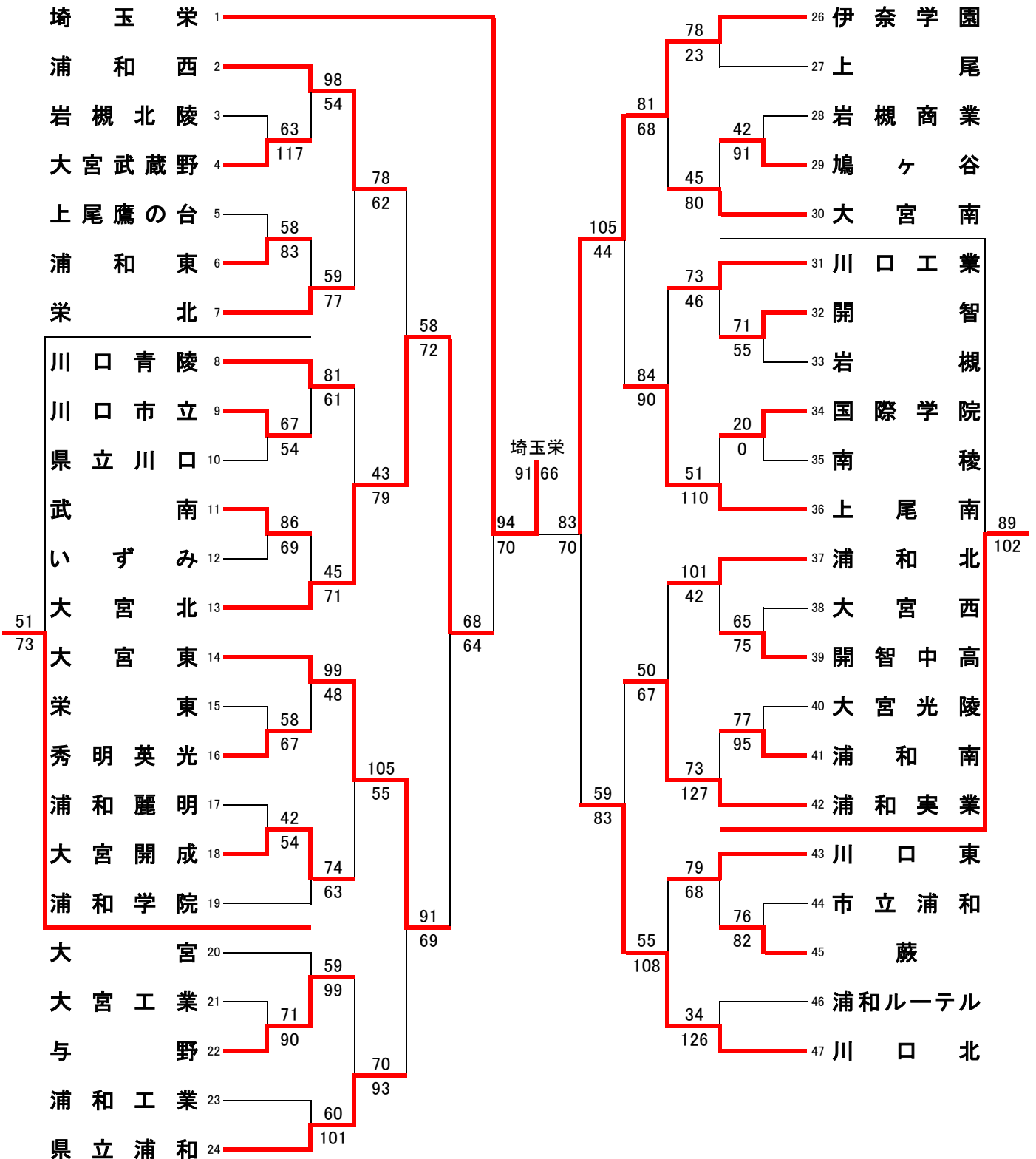


平成30年度 夏季南部支部バスケットボール選手権大会 組合せ

期日 8月21日(火) 22日(水) 23日(木) 24日(金)
 会場 大宮北高校(A,B) 大宮工業高校(C,D) 大宮武蔵野高校(G,H) 大宮光陵高校(I,J)
 与野高校(E,F)

男子



※網掛けは小さい番号が1試合目、大きい番号が4試合目のT.O担当です。

平成30年度 夏季南部支部バスケットボール選手権大会 組合せ

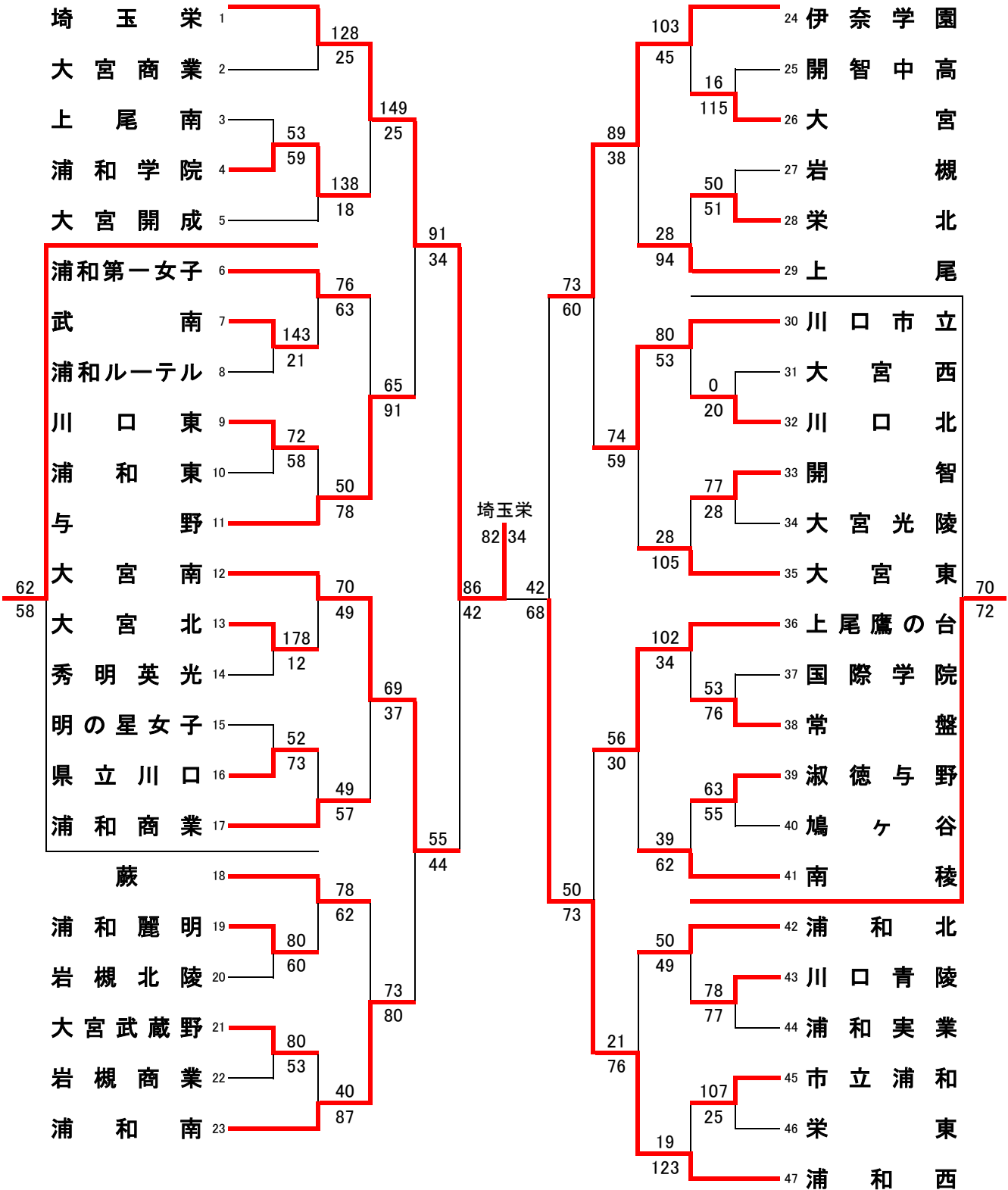
27日(月)
大宮東高校(K,L)
川口工業高校(M,N)

28日(火)
大宮南高校(O,P)

29日(水)
上尾市民体育館(Q,R)

30日(木)
埼玉栄高校(S,T)

女子



※網掛けは小さい番号が1試合目、大きい番号が4試合目のT.O担当です。