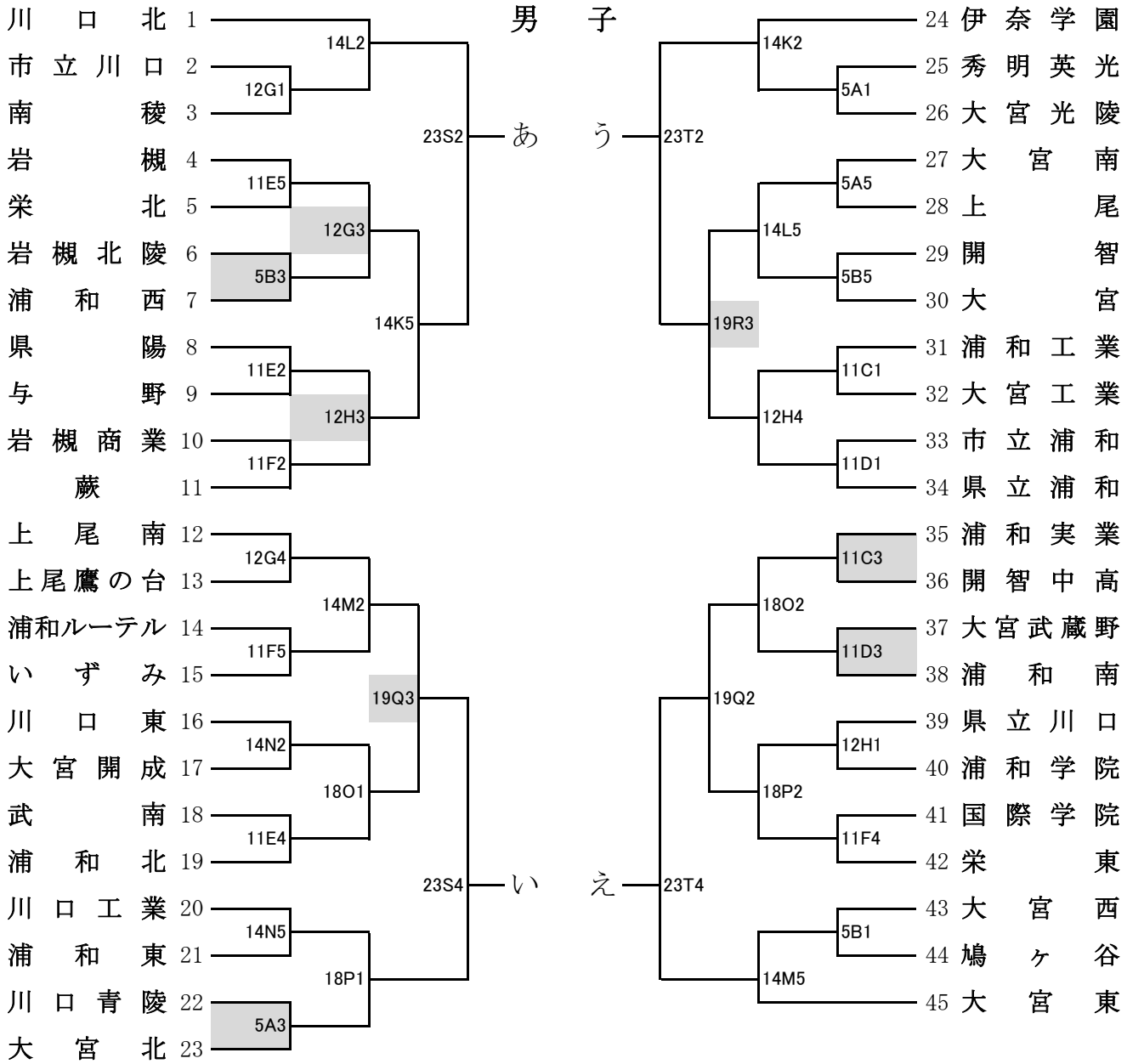


平成29年度 バスケットボール新人大会南部支部予選会

期日及び会場 11月3日(金) 蕨高校(Y, Z) 11日(土) 川口青陵高校(C,D) 12日(日) 市立川口高校(G,H)  
 11月5日(日) 鳩ヶ谷高校(A, B) 浦和商业高校(E,F) 浦和第一女子高校(I,J)



決勝リーグ

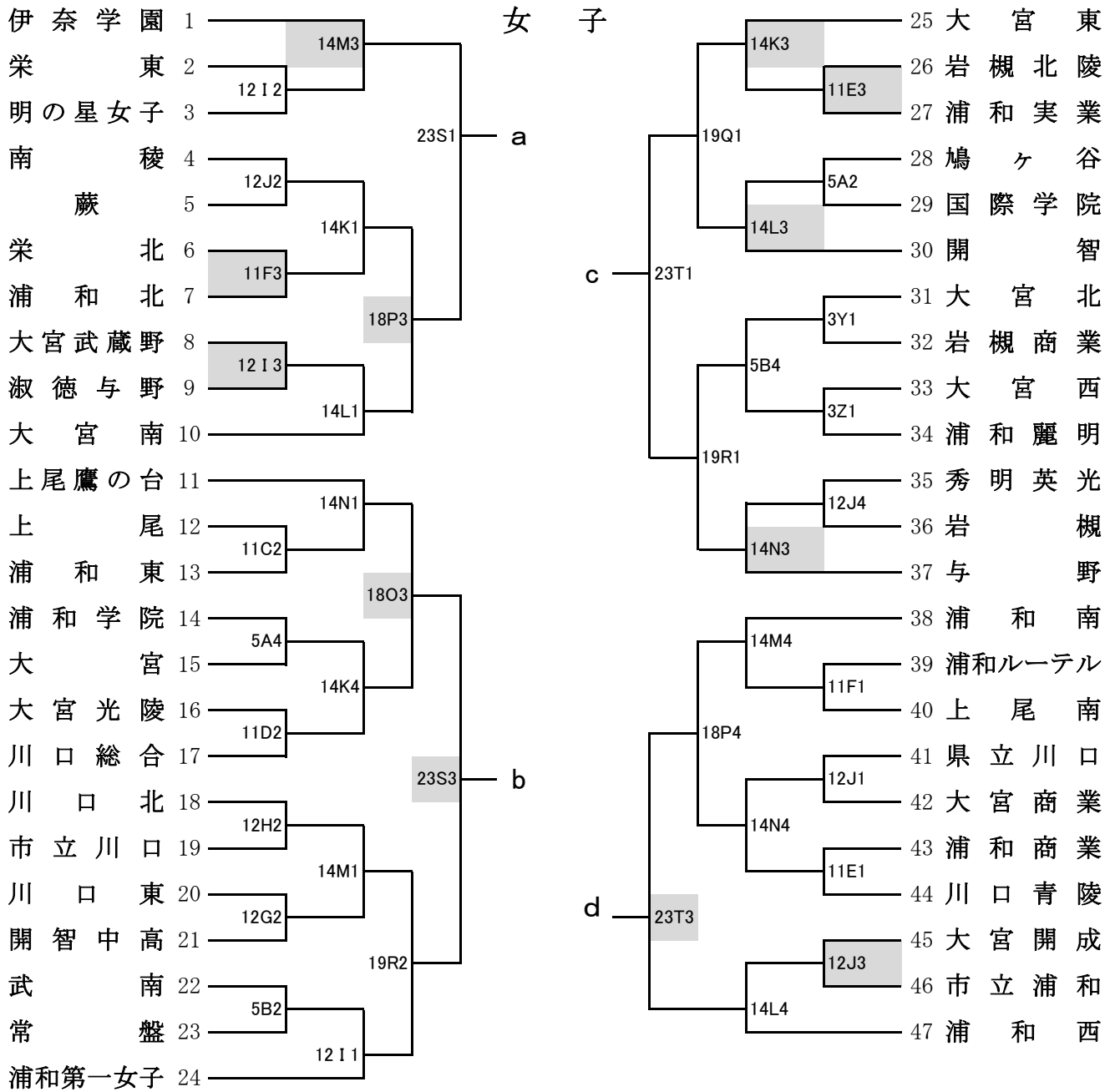
25日					
あ	<u>25U2</u>	う	い	<u>25V2</u>	え
-----					
26日					
あうの勝	<u>26W2</u>	いえの負	あうの負	<u>26X2</u>	いえの勝
あうの勝	<u>26W4</u>	いえの勝	あうの負	<u>26X4</u>	いえの負

※網掛けは小さい番号が1試合目、大きい番号が4試合目のT. 0担当です。

14日(火) 南稜高校(K,L)  
川口東高校(M,N)

18日(土) 県立川口高校(O,P)  
19日(日) 川口工業高校(Q,R)

23日(木) 川口北高校(S,T)  
25日(土) 上尾高校(U,V)  
26日(日) 川口総合高校(W,X)



決勝リーグ

25日						
	a	25U1	c	b	25V1	d
-----						
26日						
acの勝		26W1	bdの負	acの負	26X1	bdの勝
acの勝		26W3	bdの勝	acの負	26X3	bdの負

※網掛けは小さい番号が1試合目、大きい番号が4試合目のT. 0担当です。