

平成27年度学校総合体育大会兼全国高等学校総合
体育大会バスケットボール競技南部支部予選会

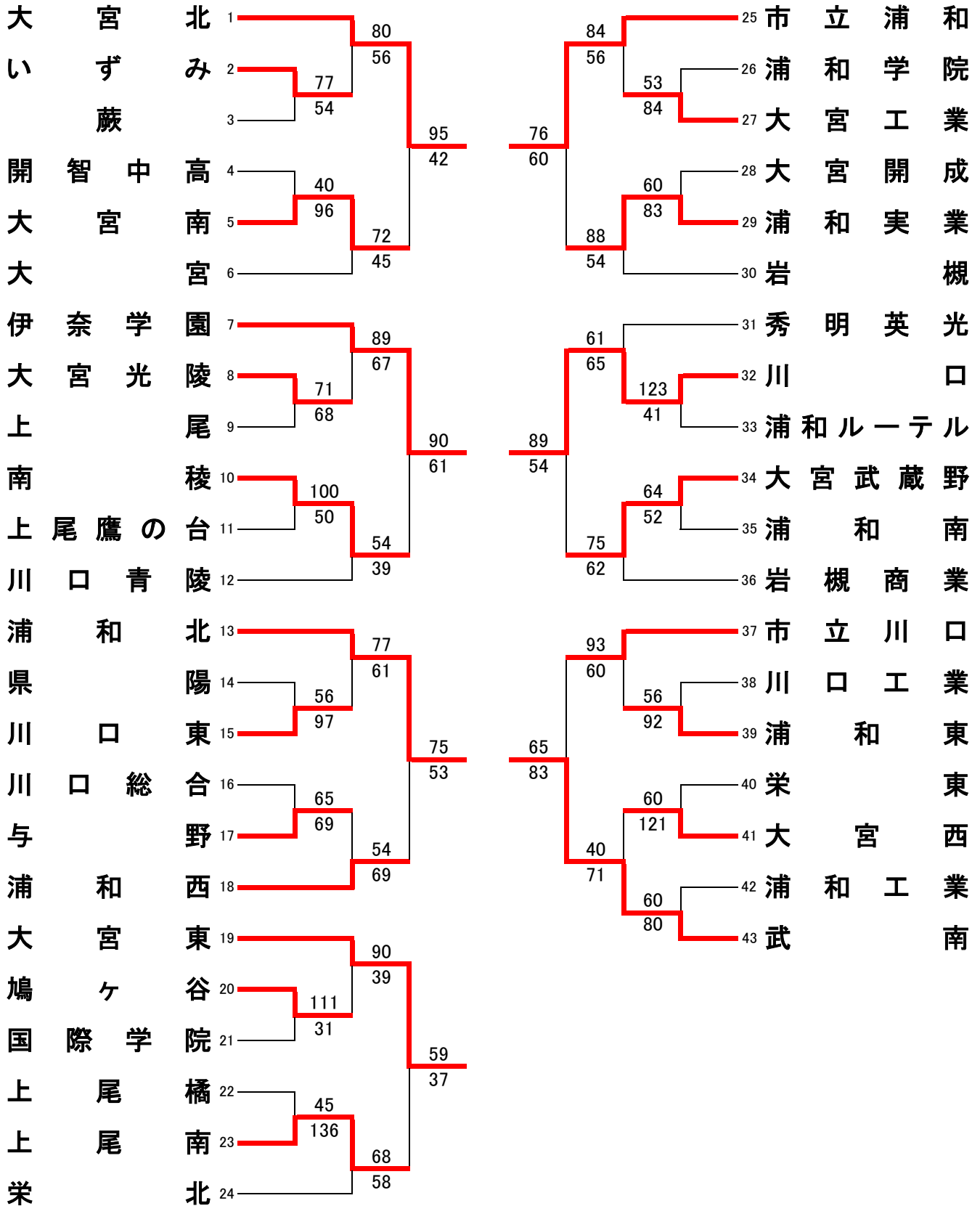
期日
会場

5月30日(土)
上尾南高校(A, B)
川口青陵高校(C, D)

31日(日)
上尾高校(E, F)
上尾鷹の台高校(G, H)

6月1日(月)
浦和西高校(I, J)

男子



6日(土)

川口東高校(K, L)

大宮武蔵野高校(M, N)

7日(日)

伊奈学園総合高校(O, P)

女子

